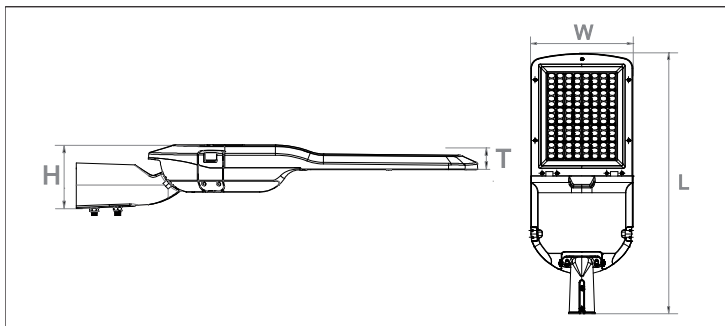




CARACTERÍSTICAS

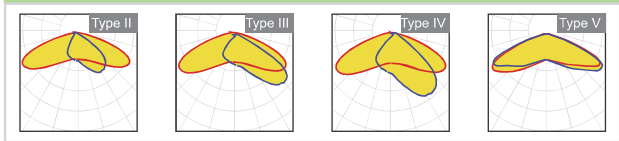
Carcasa: Fundición a presión
 Conductividad térmica: 96 W/m·K
 Led: Cree
 Cri: Ra>70 (80&90 Opcional)
 SDCM:<6
 Power Factor: 0,95
 THD: <15
 Driver: Meanwell XLG
 Eficiencia Driver: 90%
 Protección: OTPOCPOVP,SCP
 Protector sobretensiones: 6Kv
 Estandar: IP66
 Test de impacto: IK08
 Corriente: 100-277V/50/60Hz
 Temperatura Optima: -40~50°C
 TM21: LM90B10>60.000H



FUNCIONES

0/1-10v · DALI · Horario · Programado

DISTRIBUCIONES OPTICAS



180 LM/W

5 YEARS WARRANTY

Meanwell Driver

Cree LED

Modelo	Potencia	Voltage	Lumenes	CRI	IP	Dimensiones
DTC3824X1	24 W	100~277v	4320Lm	>70	IP66	L493*W174*H108
DTC3840X1	40 W	100~277v	7200Lm	>70	IP66	L493*W174*H108
DTC3850X1	50 W	100~277v	9000Lm	>70	IP66	L493*W174*H108
DTC3860X1	60 W	100~277v	10800Lm	>70	IP66	L562*W200*H108
DTC3880X1	80 W	100~277v	14400Lm	>70	IP66	L562*W200*H108
DTC3810X1	100 W	100~277v	18000Lm	>70	IP66	L607*W240*H108
DTC3812X1	120 W	100~277v	21600Lm	>70	IP66	L607*W240*H108
DTC3815X1	150 W	100~277v	27000Lm	>70	IP66	L680*W260*H108
DTC3818X1	180 W	100~277v	32400Lm	>70	IP66	L680*W260*H108
DTC3820X1	200 W	100~277v	36000Lm	>70	IP66	L766*W300*H108
DTC3824X1	240 W	100~277v	43200Lm	>70	IP66	L766*W300*H108